

• BODEN • PFLANZEN • WASSER



**TDNG 300M**  
No-Till Sämaschine



# AUS STAHL GEFERTIGT

## Unverwüstliche No-Till Sämaschine

Die TDNG 300M ist eine robuste No-Till Sämaschine, die für Weizen, Raps, andere Getreidearten sowie Zwischenfrüchte wie Klee, Hafer, Luzerne, Hirse und Senf entwickelt wurde.

Sie zeichnet sich durch ein stabiles Chassis, Dreifachfedern an den Reiheneinheiten und eine langlebige Konstruktion aus, die auch unter schwierigen Bedingungen und auf unebenem Gelände eine gleichmäßige Saatgutablage ermöglicht.



# SAATBEHÄLTER

Der große Saatbehälter aus Kohlenstoffstahl bietet Flächenleistung ohne Unterbrechung.



Saatgut Kapazität  
1600 Liter

FEINSAAT  
Kapazität:  
78 L

## FEINSAATBEHÄLTER

Der Feinsaatbehälter an der Rückseite der Maschine ist für die präzise Aussaat von Kleingetreide konzipiert.

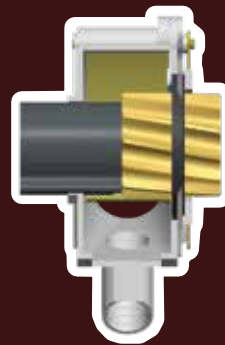
Er dosiert Gräser, Futterpflanzen und kleine Körner gleichmäßig und sanft, um sie in das Schar zu bringen.



# SAATGUTDOSIERUNG

Die Saatgutdosierung für kleine Körner erfolgt durch ein schrägverzahntes Dosierrad, das einen gleichmäßigen Fluss zum Saatrohr sicherstellt. Die Saatmenge lässt sich präzise über ein Handrad an der Seite der Maschine einstellen.

Die Dosiermodule bestehen aus langlebigem Nylon, während die inneren Komponenten aus Gusseisen und gesintertem Stahl gefertigt sind, um Abriebschäden zu reduzieren. Jedes Modul ist mit einer verstellbaren Bodenklappe ausgestattet, die über einen Hebel die Anpassung an die Saatgutgröße ermöglicht. Zudem bietet jedes Modul eine Position zur einfachen Reinigung des Behälters.



**LEICHT EINSTELLBARE DOSIERRÄDER  
EFFIZIENTE VERTEILUNG VON  
SAATGUT**

# TELESKOP- SAATROHRE

Die Saatrohre sorgen für eine kontinuierliche und gleichmäßige Weitergabe des Saatguts an die Doppelscheibenschare. Dank ihrer Teleskopfunktion passen sie sich flexibel an unebenes Gelände und Hanglagen an.



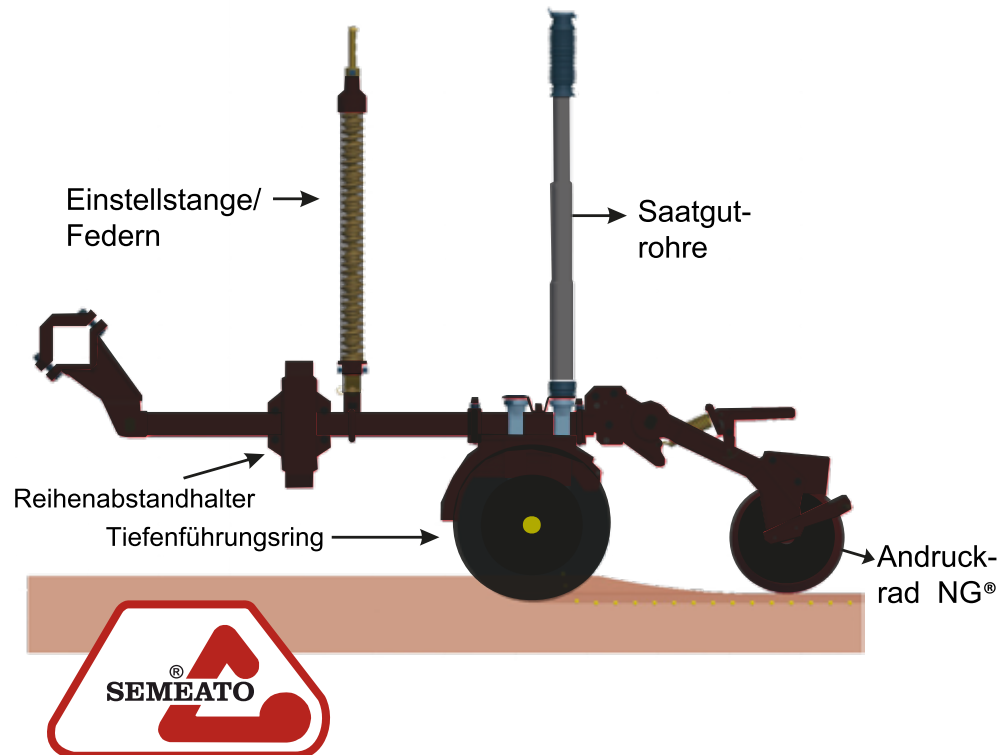
# SAATREIHEN

## Dreifachfeder-Reiheneinheit

Die TDNG verfügt über ein Dreifachfeder-Reihendesign mit robusten Strukturelementen und hervorragender Fluktuation.

Jede Reiheneinheit ist mit drei Federn ausgestattet, die je nach Bodenbedingungen angepasst werden können.

Dies gewährleistet einen konstanten Druck auf die Doppelscheibe und macht sie besonders effektiv für unebenes Gelände und starke Rückstände.



## Hydraulische Drucksteuerung

Der Zylinder wird durch eine Sechsfachverriegelung reguliert, die den Federdruck auf der Dreifachfeder-Reiheneinheit anpasst, indem sie ihn bei Bedarf erhöht oder verringert.



# Saatreihen



Die Saatreihen sind mit einer robusten Bauweise ausgestattet, deren Wirkung besonders bei Bodenunebenheiten spürbar wird. Dank eines speziellen Federsystems und zwei Hydraulikzylindern, mit denen die Bewegung der Saatelemente kontrolliert wird, verfügt der Sämeelement über eine starke Eindringkraft in den Boden.

Mit dem Versatz der Reihen um 30 cm wird der Durchlass von Reststoffen über die Zwischenräume der Saatelemente ermöglicht.

Direktsaatsystem



Eindringungseffizienz  
Genauere Tiefenkontrolle  
Optimaler Furchenverschluss



Stabiles Chassis mit langer Lebensdauer  
Geringere Anzahl an Elementen, die mit dem Boden in Kontakt stehen  
Geringere Traktorleistung erforderlich  
Geringerer Wartungsaufwand

# SAATREIHEN

## Reihenabstandhalter

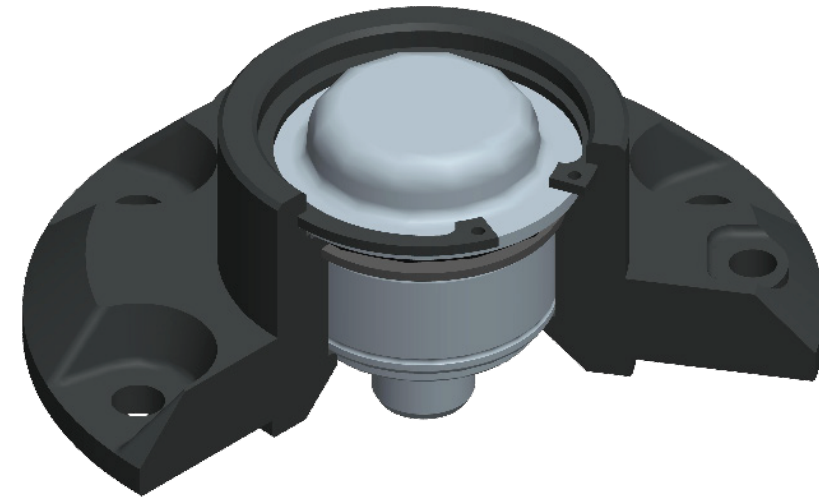
Die Abstandshalter sind aus gehärtetem Kohlenstoffstahl gefertigt und halten den gleichmäßigen Abstand zwischen den Reihen ein, wodurch der seitliche Belastungs- und Verschleißdruck der Reiheneinheit verringert wird.



TDNG

## Semeseal®

Schmierungsfreie, abgeschirmte Naben, die besonders lange Lebensdauer bieten und nur sehr wenig Wartung erfordern. Diese fortschrittlichen Naben gewährleisten eine langanhaltende Leistung und reduzieren den Wartungsbedarf erheblich, was zur Gesamteffizienz und Zuverlässigkeit der Maschine beiträgt.



# SAATREIHEN

## Doppelscheiben-Schare

Zwei Scheiben unterschiedlicher Größe (15" und 15 1/2" oder 15" und 16"), die auf demselben Zentrum montiert und mit selbstanpassenden inneren Abstreifern ausgestattet sind. Diese Konfiguration bietet hervorragende Schneid- und Eindringleistung bei minimaler Bodenstörung.



## Scharhalter

Hergestellt aus hochwertigem Gusseisen, das eine lange Lebensdauer gewährleistet und erhebliches Gewicht auf die Klingen bringt, um die Schneidleistung zu verbessern.



# SAATREIHEN

## Abstreifer

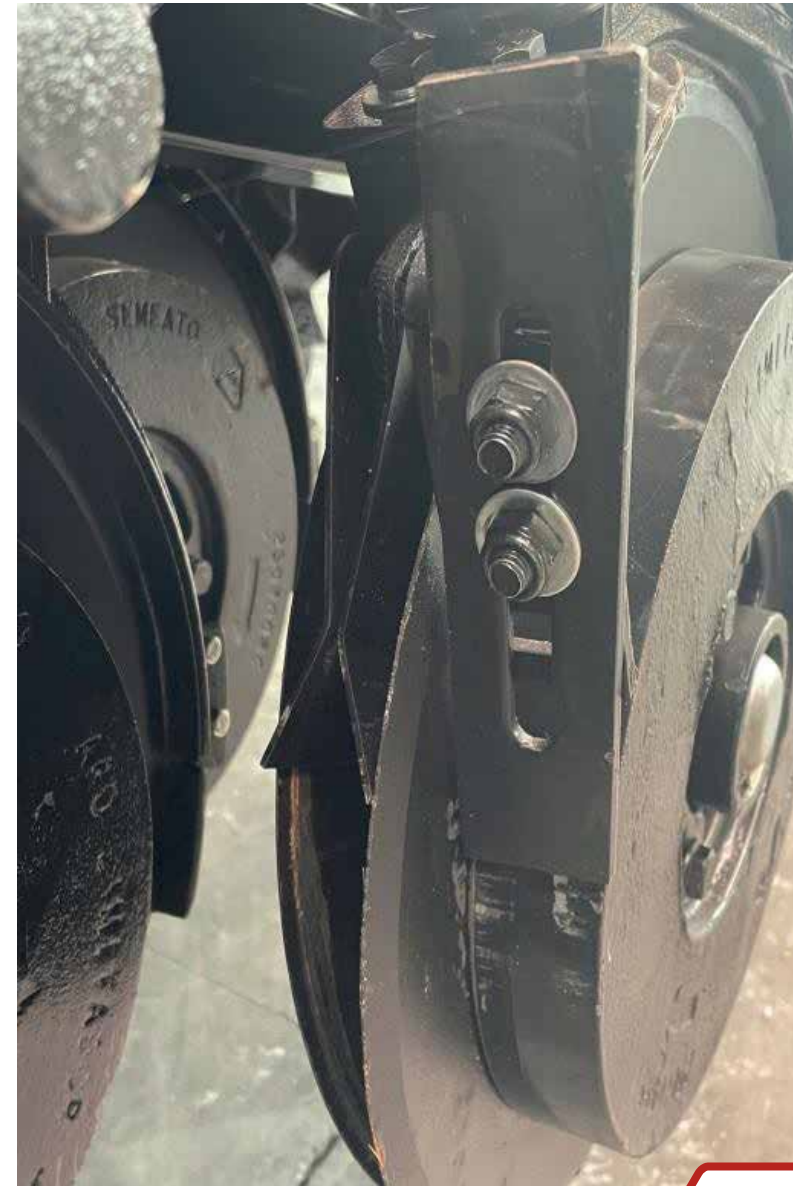
### Doppelscheibe

Die Doppelscheiben-Schare haben langlebige innere Abstreifer aus Borstahl, die die Scheiben immer sauber halten.

## Tiefenführungsring

Die Abstreifer an den Tiefenbegrenzungsringen sind aus hochwertigem Borstahl gefertigt und gewährleisten eine lange Lebensdauer.

Sie halten die Ringe sauber und gewährleisten eine gleichmäßige Tiefe.



**TDNG**

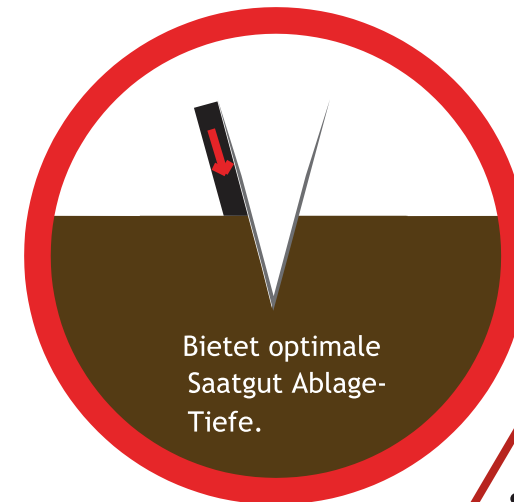
# SAATREIHEN

## Tiefenführungsring

Er spielt eine entscheidende Rolle bei der Kontrolle der Saatgut Ablagetiefe, indem er die Tiefe reguliert, bis zu der die Doppelscheibe in den Boden eindringen kann.

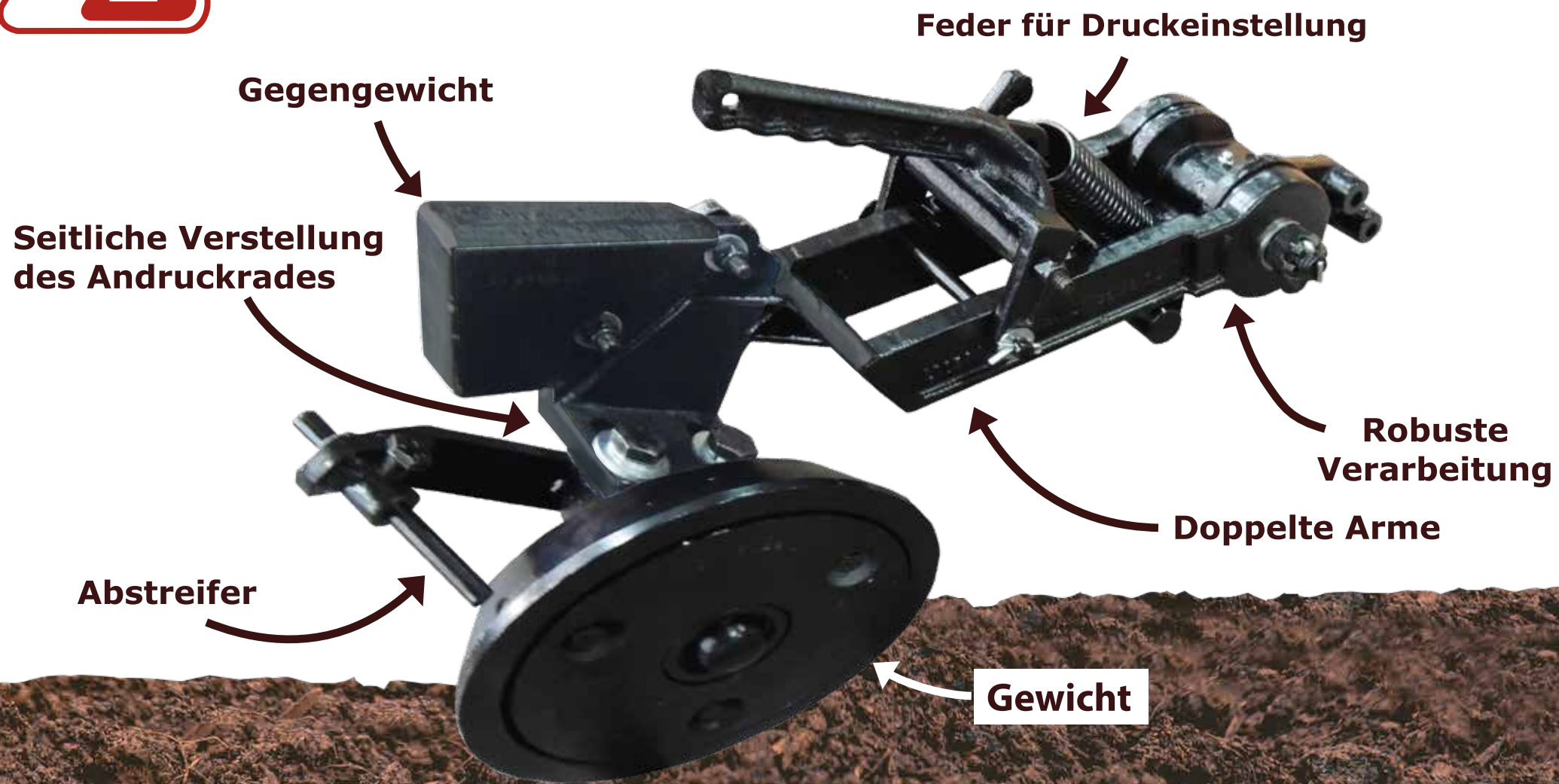
Der aus hochwertigem Gusseisen gefertigte Tiefenführungsring der TDNG ist in den Tiefen 1,5; 2,5; 4 und 6 cm erhältlich und zeichnet sich durch eine lange Lebensdauer aus.

Diese Ringe sind fest mit der Nabe der Scheibe verbunden und können leicht und schnell getauscht werden.



# ANDRUCKRAD NG®

**SEMEATO**  
**PATENT**



# Schritt für Schritt:



TDNG

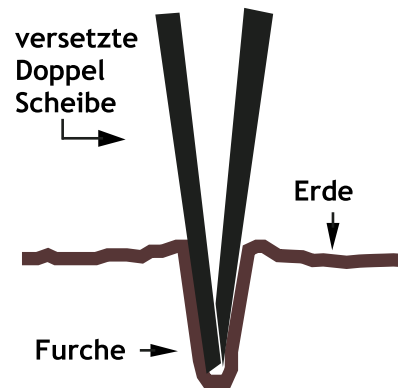


SEMEATO  
PATENT

Das gusseiserne Andruckrad NG drückt die Erde direkt an das Saatgut und sorgt so für die perfekte Platzierung in der Erde, auch unter hohen Rückständen

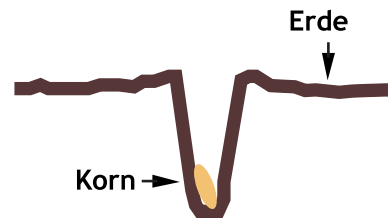
Dieses Verfahren garantiert eine schnelle und gleichmäßige Keimung. Durch die Kombination von Feder-, Gewichts- und Gegengewichts-anpassung lässt sich das NG® Andruckrad leicht an die Anforderungen Ihrer Aussaat anpassen.

## Furchen schnitt



Die versetzte Doppelscheibe schneidet die Furche auf

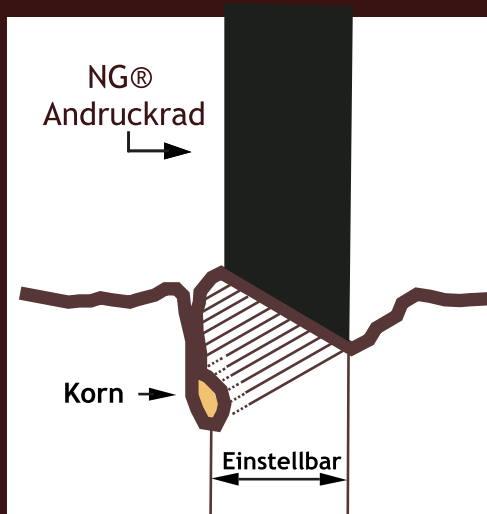
## Korn in der Furche



Das Korn wird in der Furche an der festgelegten Stelle abgelegt

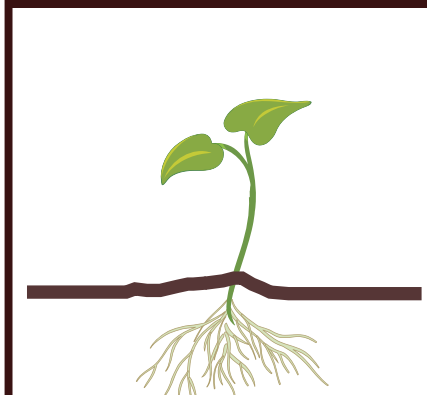
## SYSTEM AKTION

### Kornabdeckung



Das NG® Andruckrad bringt die Erde zurück in den Boden und bedeckt das Saatgut von der Seite mit Erde

### Finales Resultat



Das Ziel ist erreicht: Die Voraussetzung für die Keimung der Pflanze ist geschaffen



## BREMSE

Bremsanlage für Notfall-, Park- und Betriebsbremsen.

Erhältlich in hydraulischer oder pneumatischer Variante.

Pneumatisch



Hydraulisch



## Transport

Ausgestattet mit langlebigen 400/60 - 15,5/14 Reifen, sorgen diese Räder für konstante Leistung auf verschiedenem Gelände und erhöhen die Zuverlässigkeit und Effektivität der Aussaat.

# ANTRIEBS SYSTEME

## Mechanischer Antrieb



Das Kettenradgetriebe bietet eine Reihe von Kombinationsmöglichkeiten, um sowohl Empfehlungen als auch technische Anforderungen gerecht zu werden.

Es ist seitlich an der Maschine angebracht und ermöglicht eine schnelle Einstellung ohne externe Werkzeuge.

Das Getriebe ist mit mehreren Gängen ausgestattet und gewährleistet eine vielseitige und präzise Dosierung von Saatgut



## Elektro-hydraulischer Antrieb



Der elektro-hydraulische Antrieb für die Dosierung gewährleistet präzise Saatgutplatzierung und erhöht die Effizienz.

In Kombination mit einem ISOBUS-Monitor wird die Anpassung der Saatgutrate zur einfachen Aufgabe.

Das langlebige, zuverlässige Design reduziert Wartungs- und Betriebskosten und steigert die Gesamtproduktivität.



## elektrohydraulisches Getriebe – ISOBUS

OPTIONAL

Das ISOBUS-System verbindet die Sämaschine über ein einziges Kabel mit jedem Traktortyp, der über die Option dieses Systems verfügt.

So kann der Fahrer beim Wechsel von einer Sämaschine zu einem anderen Gerät den Anschluss des Schnellverbinders am Heck des Traktors lösen und anschließen, und die Daten des neuen Geräts werden automatisch in das Terminal der Maschine geladen.

ISOBUS ist ein Verbindungsstandard, der für Forst- und Landmaschinen entwickelt wurde.

Es ermöglicht die Kommunikation zwischen Sensoren, Aktoren und Steuergeräten und damit den Datenaustausch zwischen Traktoren, Anbaugeräten und Bordcomputern verschiedener Hersteller.



## Plug-and-Play-System



EXZELLENTA PERFORMANCE AUF DECKFRÜCHTEN.

TDNG

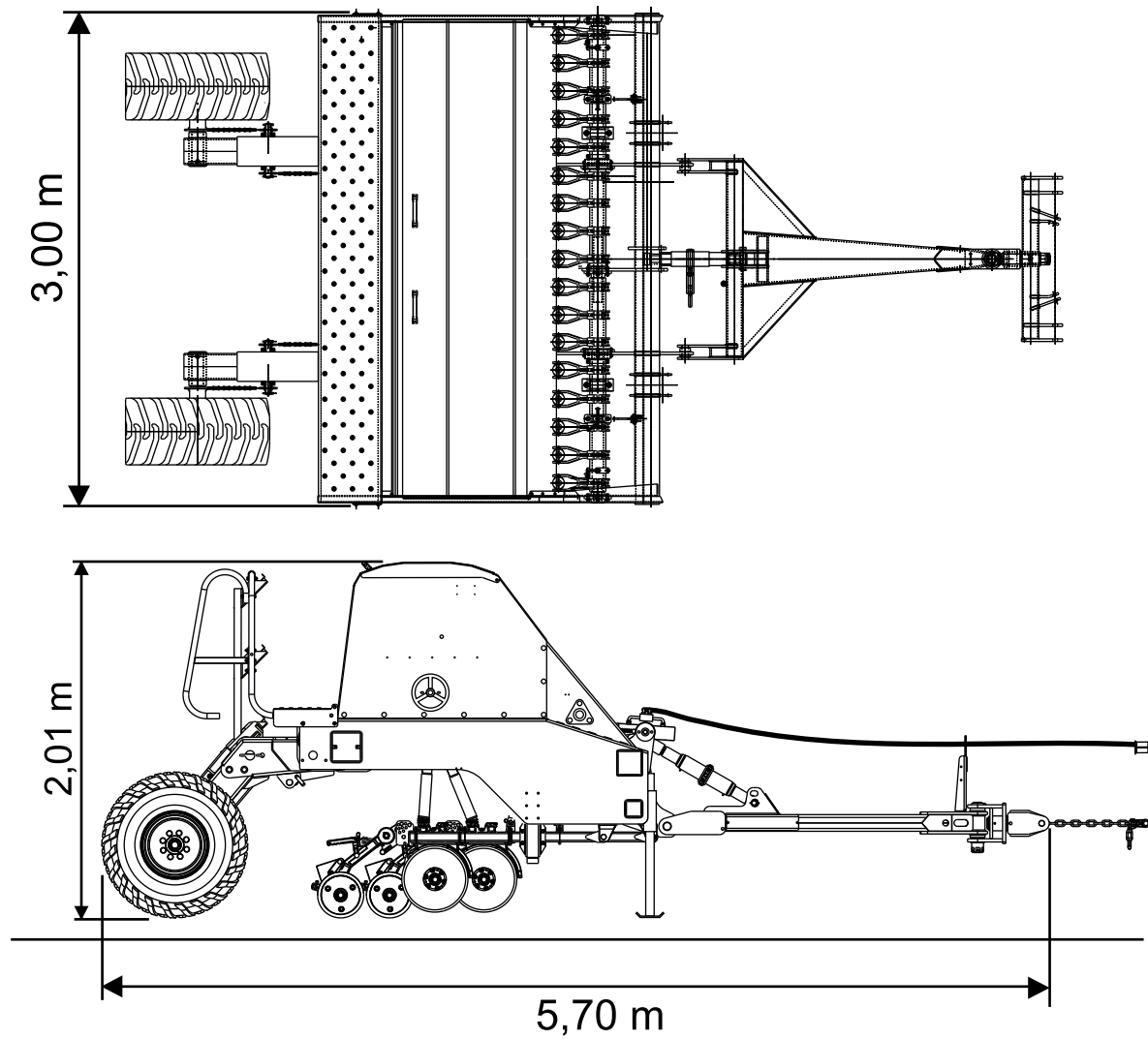


**EXZELLENTEN PERFORMANCE AUF DECKFRÜCHTEN.**

**TDNG**



# MAßE



# Technische Daten



**TDNG**

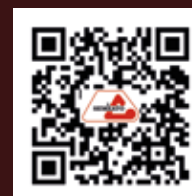
Anzahl der Saatzeilen	17 Zeilen
Zeilenabstand	17,65 cm
Arbeitsbreite	3,00 m
Transportbreite	3,00 m
Erforderliche Traktorenleistung	70 kW (90 PS)
Arbeitsgeschwindigkeit	4 bis 8 km/h
Fassungsvermögen des Saatgutspeichers	1600 Liter
Fassungsvermögen des Feinsaatbehälter	78 Liter
Bereifung	400/60 - 15.5/14
Gewicht	4700 kg
Bremsen	Hydraulik- bzw. Druckluftbremsen



SEMEATO SA IND. & COM.  
Passo Fundo - RS - BRASIL  
Telefon: +55 54 2103 2400

SEMEATO GERMANY GmbH  
Cossebauder Weg 12  
06116 Halle (Salle)  
Deutschland  
Telefon: +49 345 681 5596

Nehmen Sie über den  
QR-Code  
Kontakt mit Semeato  
auf:



SEMEATO behält sich das Recht vor,  
technische Änderungen jederzeit  
und ohne vorherige Ankündigung  
vorzunehmen.

Die Bilder sind lediglich illustrativ.  
Marketingabteilung. Stand: April 2026.